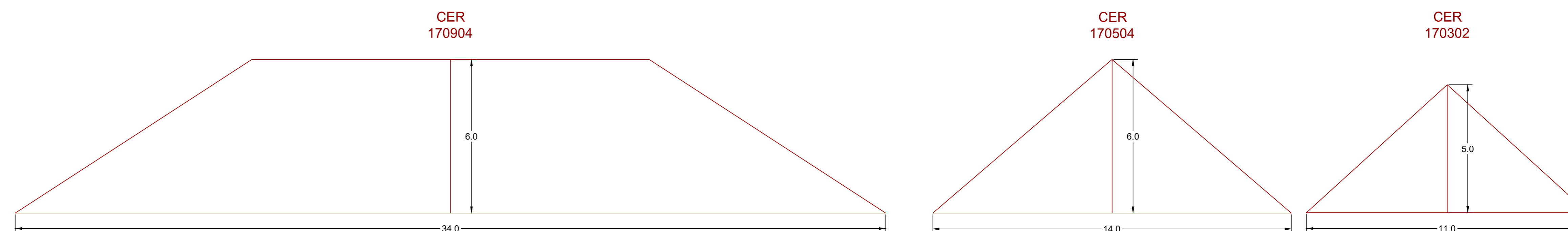


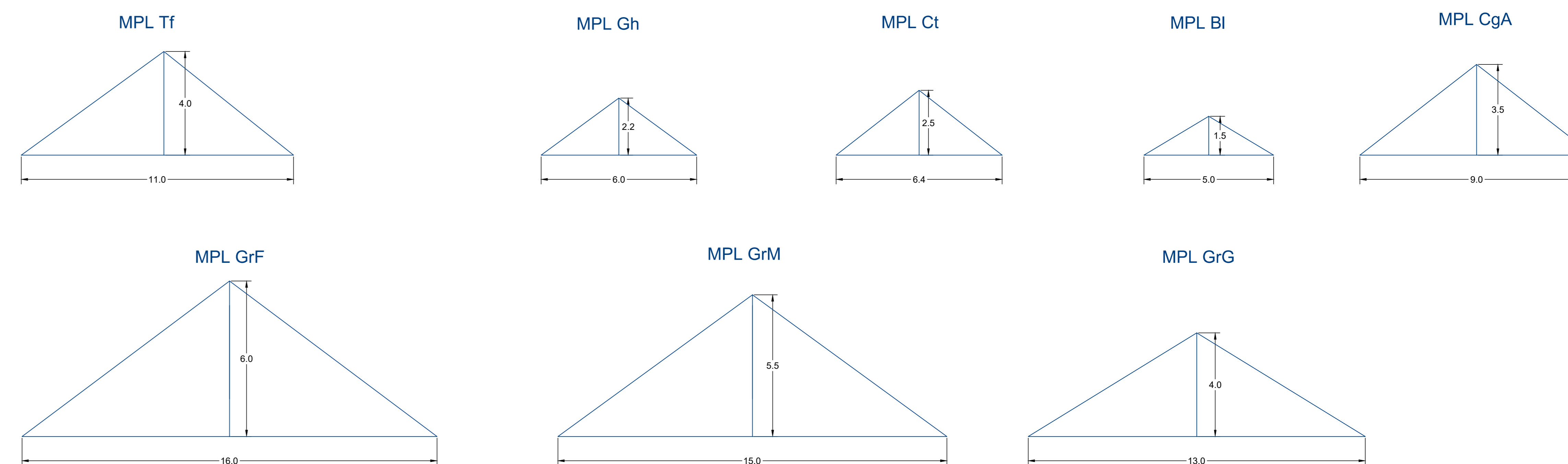
CER CUMULI DI RIFIUTI INERTI IN ATTESA DI LAVORAZIONE - OPERAZIONI PREVISTE: MESSA IN RISERVA R12 E RICICLO R5

| Operazioni | Codici CER | Descrizione | Quantità max stoccabile | | Cumulo | | | |
|---|------------|--|-------------------------|--------------|----------|--------------|-----------|------------|
| | | | ton | mc | n | Volume (mc) | H max (m) | Area (mq) |
| R5 - Riciclo e recupero di altre sostanze inorganiche | 170504 | Terre e rocce da scavo diverse da quelle di cui alla voce 170503 | 525 | 350 | 1 | 350 | 6,0 | 170 |
| | 170904 | Rifiuti misti dell'attività di costruzione e demolizione | 2800 | 2.000 | 1 | 2.000 | 6,0 | 500 |
| R13 - Messa in riserva di rifiuti | 170302 | Miscela bituminosa diversa dalla voce 170301 | 255 | 150 | 1 | 150 | 5,0 | 90 |
| TOTALE | | | 3.580 | 2.500 | 3 | 2.500 | - | 760 |



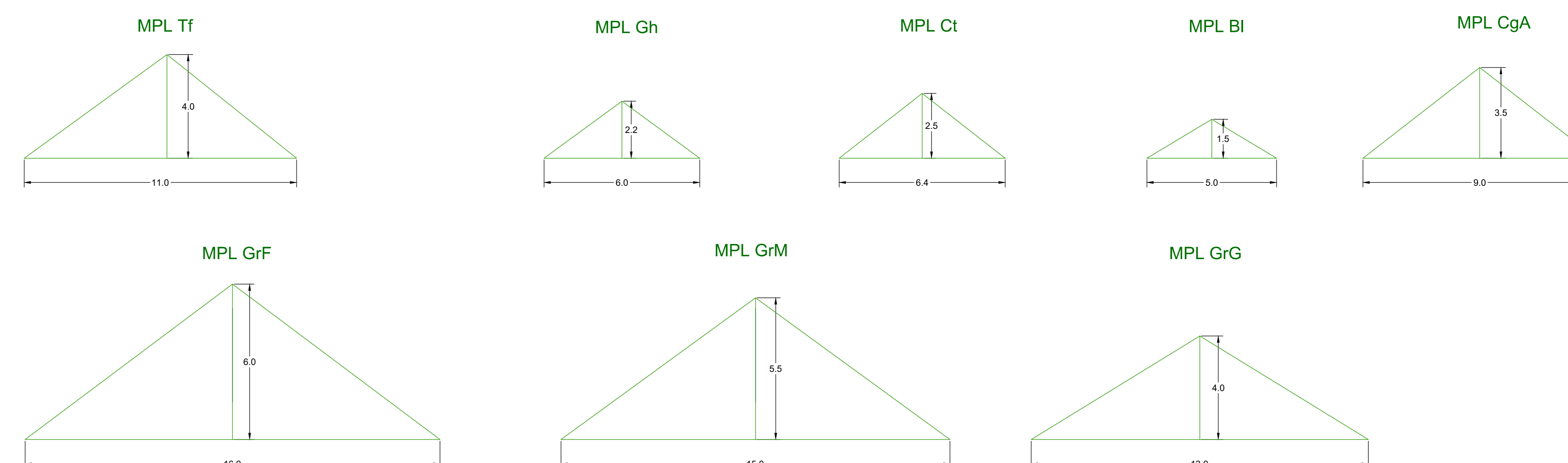
MPL CUMULI DI MATERIALE POST LAVORAZIONE IN ATTESA DI CARATTERIZZAZIONE

| Materiale post lavorazione (MPL) | | Cumulo per caratterizzazione | | | |
|----------------------------------|------------------------|------------------------------|----------|-----------|------------|
| Codice | Descrizione | Volume (mc) | n | H max (m) | Area (mq) |
| MPL Tf | Terra fine (70%) | 123 | 1 | 4,0 | 95 |
| MPL Gh | Ghiaia (10%) | 18 | 1 | 2,2 | 25 |
| MPL Ct | Bocciame (15%) | 26 | 1 | 2,5 | 30 |
| MPL BI | Blocchi (5%) | 9 | 1 | 1,5 | 20 |
| MPL GrF | Granulare fine (45%) | 450 | 1 | 6,0 | 200 |
| MPL GrM | Granulare medio (35%) | 350 | 1 | 5,5 | 180 |
| MPL GrG | Granulare grosso (20%) | 200 | 1 | 4,0 | 150 |
| MPL CgA | Conglom.asfalto (100%) | 75 | 1 | 3,5 | 65 |
| Totale | | 1.250 | 8 | - | 765 |



MPS POST CARATTERIZZAZIONE

| Materia prima secondaria (MPS) | | Cumulo per stoccaggio | | | |
|--------------------------------|------------------------|-----------------------|----------|-------------|------------|
| Codice | Descrizione | Volume (mc) | n | H media (m) | Area (mq) |
| MPS Tf | Terra fine (70%) | 123 | 1 | 4 | 95 |
| MPS Gh | Ghiaia (10%) | 18 | 1 | 2 | 25 |
| MPS Bo | Bocciame (15%) | 26 | 1 | 3 | 30 |
| MPS BI | Blocchi (5%) | 9 | 1 | 2 | 20 |
| MPS GrF | Granulare fine (30%) | 450 | 1 | 6 | 200 |
| MPS GrM | Granulare medio (30%) | 350 | 1 | 6 | 180 |
| MPS GrG | Granulare grosso (40%) | 200 | 1 | 4 | 150 |
| MPS CgA | Congl.asfalto (100%) | 75 | 1 | 4 | 65 |
| Totale | | 1.250 | 8 | - | 765 |



Regione Autonoma Valle d' Aosta
Région Autonome Vallée d'Aoste

COMUNE DI: MORGEX
COMUNICAZIONE: MORGEX

COMMITTENTE: PIETRA DI MORGEX SRL
COMITANT: PIETRA DI MORGEX SRL

OGGETTO: RINNOVO DELL'AUTORIZZAZIONE ALL'ESERCIZIO DI IMPIANTO DI RECUPERO DI RIFIUTI NON PERICOLOSI IN LOC. MONTBARDON

PROGETTO DEFINITIVO

5
Tav.5.Part.Costr.dwg
DESIGNAZIONE: PEZZUOLO LUCA
SALA: 1:100
EDILE: DATA: Aprile 2022

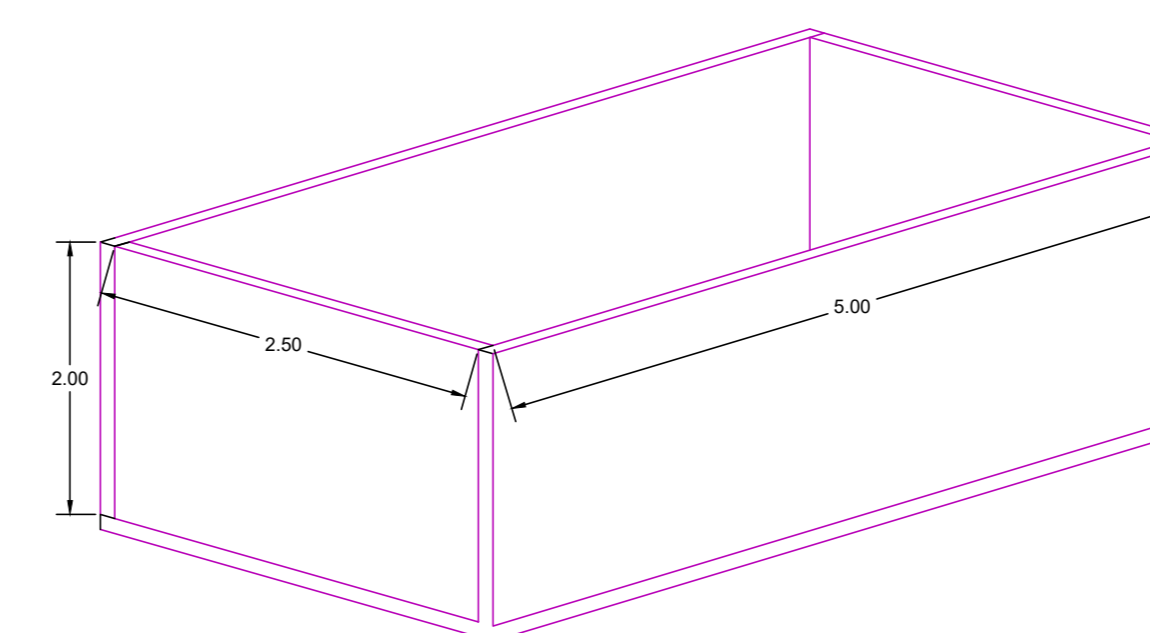
DESCRIZIONE: PARTICOLARI COSTRUTTIVI

IL TECNICO
Dr. For. Luca PEZZUOLO
Loc. Pirella 17 011902000 (AO) - Tel. 011932199

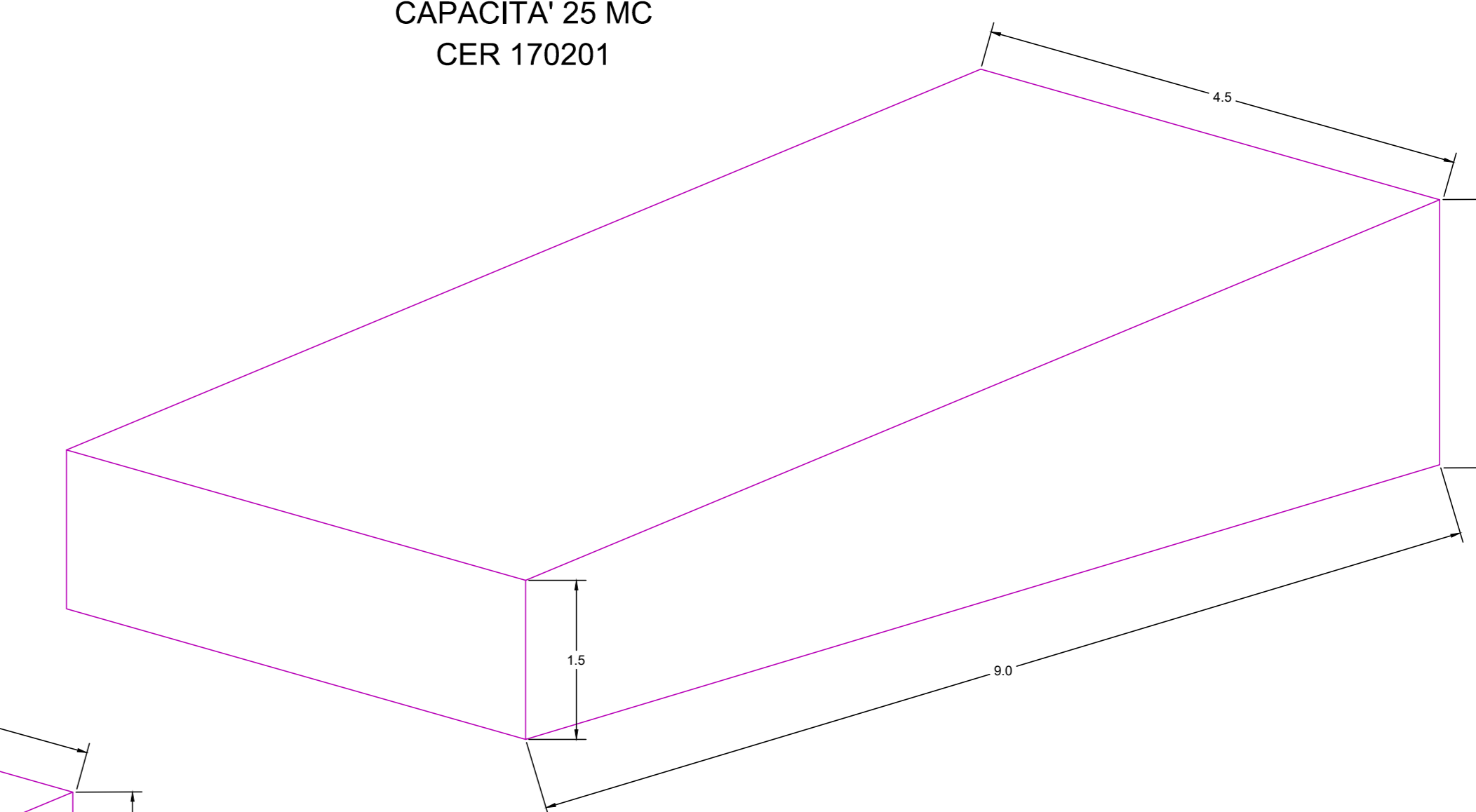
D15 CASSONI PER DEPOSITO TEMPORANEO "D15" DI RIFIUTI

| Operazioni | Codici CER | Descrizione | Quantità max stoccabile | | Cassone - Vasca cls | | | |
|---------------------------|------------|--|-------------------------|------------|---------------------|--------------|-------------|--------------|
| | | | ton | mc | n | Volume (mc) | H media (m) | Area (mq) |
| D15 - Deposito temporaneo | 170201 | legno - derivante dalle operazioni di costruzione e demolizione | 32 | 81 | 1 | 81,0 | 2,0 | 40,5 |
| | 170202 | vetro - derivante dalle operazioni di costruzione e demolizione | 20 | 25 | 1 | 25,0 | 2,5 | 10,0 |
| | 170203 | plastica - derivante dalle operazioni di costruzione e demolizione | 8 | 25 | 1 | 25,0 | 2,5 | 10,0 |
| | 170302 | guaine bituminose diverse dalla voce 170301 | 12 | 25 | 1 | 25,0 | 2,5 | 10,0 |
| | 170407 | metalli misti - derivante dalle operazioni di costruzione e demolizione | 6 | 25 | 1 | 25,0 | 2,5 | 10,0 |
| | 170604 | lana di roccia | 2 | 25 | 1 | 25,0 | 2,5 | 10,0 |
| | 170802 | materiali a base di gesso diversi da 17 08 01 - da operazioni di costruzione e demolizione | 4 | 25 | 1 | 25,0 | 2,5 | 10,0 |
| | 200307 | rifiuti ingombranti | 16 | 54 | 1 | 54,0 | 2,0 | 27,0 |
| TOTALE | | | 100 | 285 | 8 | 285,0 | - | 127,5 |

CASSONI PER RIFIUTI - TIPOLOGIA 1
CAPACITA' 25 MC
CER 170202 - 170203 - 170302 - 170407 - 170604 - 170802



VASCA IN CLS PER RIFIUTI - TIPOLOGIA 2
CAPACITA' 25 MC
CER 170201



VASCA IN CLS PER RIFIUTI - TIPOLOGIA 2
CAPACITA' 54 MC
CER 200307

